

# E30iQ



- + Economies d'énergie assurées
- + Ultra silencieuse
- + L'essentiel de la vitesse variable, pour les piscines jusqu'à 80 m<sup>3</sup>

## ACCESSOIRES INCLUS DANS LE PACK



Raccords-union 63/50mm

**3 ANS**  
GARANTIE

 TOUS TYPES  
DE PISCINES

 ÉCONOMIES  
D'ÉNERGIE

 EASY  
RETROFIT

 ÉCO  
RESPECTUEUX

 FAIBLE NIVEAU  
SONORE

 Efficacité  
énergétique


### ACCESSOIRES EN OPTION

Socle pompe fin

R0486701

Socle pompe épais

R0546401

### PRODUITS ASSOCIÉS

Filtre à cartouche CS

WF000024/25

Filtre MS

 WF000094/95/96/97  
& 98

## REFERENCE PRODUIT

| Modèle            | E30iQ 100 | E30iQ 200 |
|-------------------|-----------|-----------|
| Standard Modèle   | WP000221  | WP000222  |
| Eco-participation |           |           |

## DESCRIPTION

| Modèle                  | E30iQ 100  | E30iQ 200 |
|-------------------------|--|-----------|
| Interface utilisateur   | Ecran LCD 1 ligne (affichage bleu)   |           |
| Mode de fonctionnement  | Asservissement à l'horloge de filtration   |           |
| Horloge / Timer         | Horloge 24h, 6 timers  |           |
| Nombre vitesses         | 3 vitesses programmables (+/- 50 t/min)<br>Réglage d'usine : ECO (1400 t/min), CLEAN (2150 t/min) & BOOST (2850 t/min) |           |
| Amorçage                | Automatique au démarrage (2 min à 2850 t/min)  |           |
| Sécurités               | Coupure automatique en cas de sur-tension ou sous-tension  |           |
| Volume panier préfiltre | 2.6 L  |           |
| Tuyauterie compatible   | DN50 mm & DN63 mm (entrée/sortie pompe fileté 2", raccords-unions 63/50mm fournis)                                     |           |
| Usage                   | Eau claire et eau salée jusqu'à 6 g/L (6000 ppm)   |           |
| Control App             | iAqualink+   |           |

## CARACTÉRISTIQUES TECHNIQUES

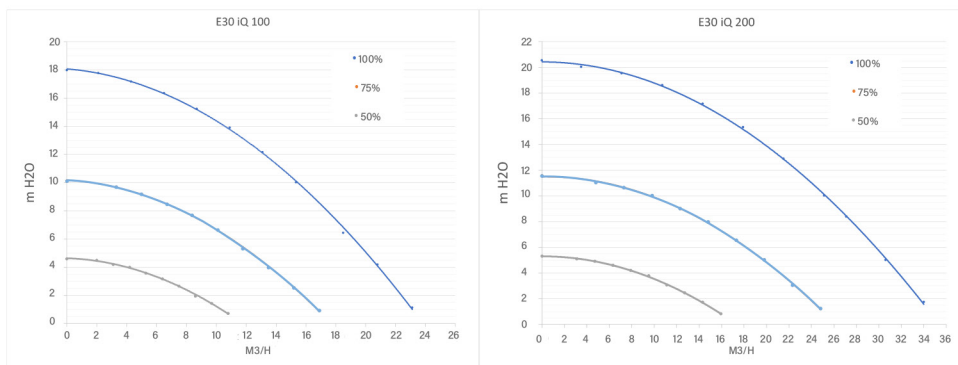
| Modèle                                  | E30iQ 100  | E30iQ 200                      |
|---|--|--------------------------------|
| Type pompe                              | Pompe à eau auto-amorçante   |                                |
| Type moteur                             | Moteur synchrone à aimants permanents (technologie ECM*), TEFC**, isolation classe F |                                |
| Rendement                               | > 80 % (selon norme IE3)   |                                |
| Puissance utile CV (P2)                 | 1  | 2                              |
| Puissance utile kW (P2)                 | 0,75   | 1,5                            |
| Débit à 10 mce                          | 15.5m <sup>3</sup> /h (à 100%)   | 25.1m <sup>3</sup> /h (à 100%) |
| Débit maximum                           | 21 m <sup>3</sup> /h   | 31.5m <sup>3</sup> /h          |
| Hauteur manométrique maximum            | 18m  | 20.5m                          |
| Température maximum conseillée de l'eau | 35 °C  |                                |
| Vitesses                                | 40 - 100 % (réglable par palier de 1 %)  |                                |
| Indice de protection                    | IPX5   |                                |
| Alimentation électrique                 | 230 VAC - 50/60 Hz   |                                |

\* : ECM = Electronically Commutated Motor (= moteur «brushless» à aimants permanents contrôlé électroniquement)

\*\* : Totally Enclosed Fan Cooled (moteur étanche refroidi par ventilateur)

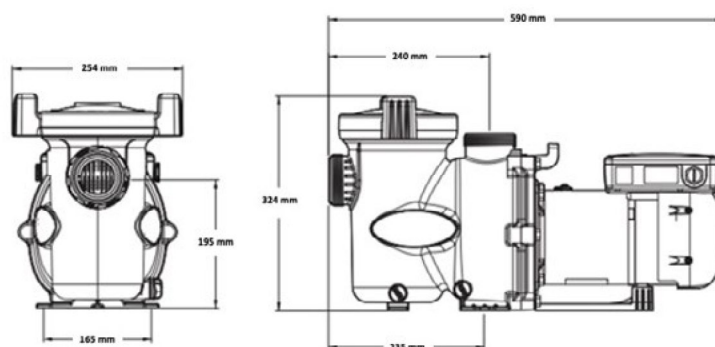
## COURBES DE PERFORMANCE

- Courbes de performances affichées par exemple pour les vitesses (chaque vitesse a une courbe unique)
- La hauteur manométrique est exprimée en mètres de colonne d'eau (mce) :  
1 bar = 10,19 mce.

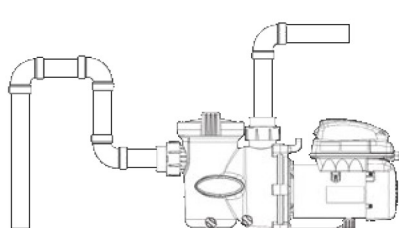


## POIDS ET DIMENSIONS

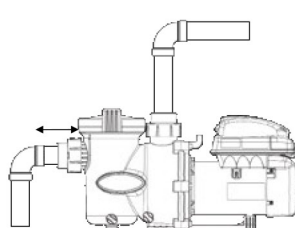
| Modèle       | E30iQ 100                             | E30iQ 200 |
|--------------|---------------------------------------|-----------|
| Longueur (A) | 59 cm                                 |           |
| Hauteur      | 32.4 cm (hors socles de surélévation) |           |
| Largeur      | 25.4                                  |           |
| Poids        | 15Kg                                  | 18 Kg     |



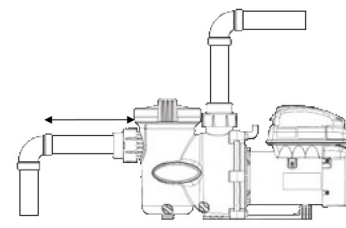
## INSTALLATION



Mauvais : Retenue d'air et risque de mauvais remplissage du préfiltre.



Mauvais : Tuyau d'aspiration trop court et risque de cavitation.



Bon : La longueur du tuyau d'aspiration = 4 x diamètre du tuyau (20 cm pour 50mm et 25 cm pour 63mm).